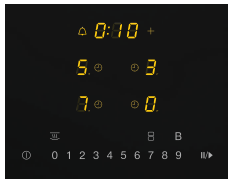


# Autarke Induktionskochfelder

## Produktübersicht KM 7474 FL

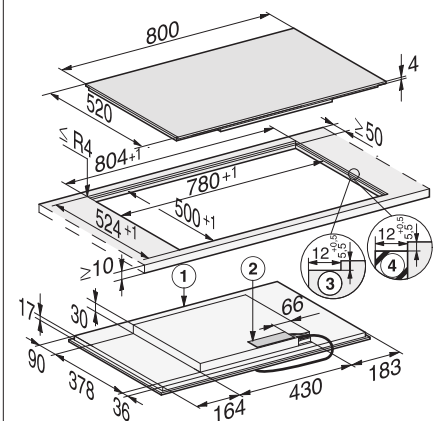


Ausschnittmaß  
780/804 x 500/524 mm



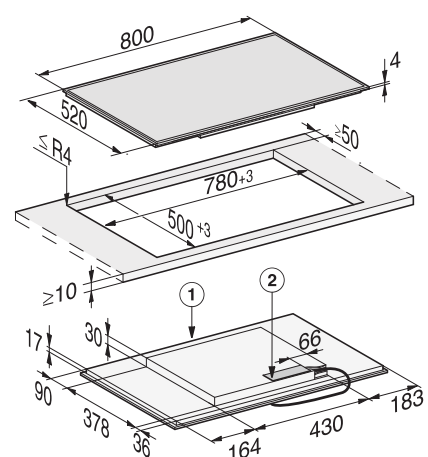
Typ-/Verkaufsbezeichnung	KM 7474 FL
<b>Beheizungsart</b>	
Beheizungsart	Induktion
<b>Bauform</b>	
Kombiniert/Unabhängig vom Herd	-/●
<b>Design</b>	
Farbe der Glaskeramik/Bedruckungsdesign	schwarz/-
Edelstahlrahmen/Facettenschliff	-/-
Flächenbündiger/Aufliegender Einbau	●/●
Kombinierbar mit SmartLine/Tischlüfter	●/-
<b>Kochzonenausstattung</b>	
Anzahl der Kochzonen/Kochbereiche	4/1
Maximale Anzahl Kochgeschirre	4
<b>PowerFlex-Kochzone</b>	
Anzahl/Art/Größe in mm	2/PowerFlex-Kochzone/ Ø 150 – 230
Max. Leistung/Booster/TwinBooster in W	2.100/3.000/3.650
<b>1. Kochzone/Kochbereich</b>	
Position/Art/Größe in mm	vorne links/Vario-Kochzone/ Ø 160 – 220
Max. Leistung/Booster/TwinBooster in W	2.300/3.000/3.650
<b>2. Kochzone/Kochbereich</b>	
Position/Art/Größe in mm	hinten mittig/Vario-Kochzone/ Ø 100 – 160
Max. Leistung/Booster/TwinBooster in W	1.400/1.700/2.200
<b>3. Kochzone/Kochbereich</b>	
Position/Art/Größe in mm	rechts/PowerFlex-Kochbereich/ 230 x 390
Max. Leistung/Booster/TwinBooster in W	3.400/4.800/7.300
<b>4. Kochzone/Kochbereich</b>	
Position/Art/Größe in mm	-/-/-
Max. Leistung/Booster/TwinBooster in W	-/-/-
<b>Bedienkomfort</b>	
Bedienung über Sensortasten/Knebel	ComfortSelect/-
Anzeigefarbe	gelb
TempControl	-
Permanente/Intelligente Topferkennung	●/-
Recall-Funktion/Positionierhilfe	●/-
Stop&Go-Funktion/Kurzzeitwecker	●/●
Abschaltautomatik/Ankochautomatik	●/●
Warmhalten/Warmhalten Plus	●/-
Individuelle Einstellmöglichkeiten (z.B. Signaltöne)	●
<b>Hausgeräte-Vernetzung</b>	
Miele@home/WiFiConn@ct	●/●
Erforderliches nachkaufbares Zubehör	-
Automatikfunktion Con@ctivity 2.0/3.0	-/●
<b>Pflegekomfort</b>	
Leicht zu reinigende Glaskeramik/Wischschutz	●/-
<b>Sicherheit</b>	
Sicherheitsausschaltung/Überhitzungsschutz/Kühlgebläse	●/●/●
Verriegelungsfunktion/Inbetriebnahmesperre	●/●
Restwärmeanzeige	●
<b>Technische Daten</b>	
Abmessungen in mm (B x H x T)	800 x 51 x 520
Maximale Einbauhöhe in mm	51
Ausschnittmaße aufliegend in mm (B x T)	780 x 500
Ausschnittmaße flächenbündig innen in mm (B x T)	780 x 500
Ausschnittmaße flächenbündig außen in mm (B x T)	804 x 524
Gesamtanschlusswert in kW/Spannung in V/Frequenz in Hz	7,3/230/50 – 60
<b>Mitgeliefertes Zubehör</b>	
Anschlusskabel/WLAN-Stick XKS 3170 W	●/-
<b>Unverbindliche Preisempfehlung in Euro inkl. MwSt.</b>	M.-Nr. 11022940

flächenbündiger Einbau



- 1) vorn
- 2) Netzanschlusskasten mit Netzanschlussleitung, L = 1440 mm
- 3) Stufenfräsung Natursteinarbeitsplatte
- 4) Holzleiste 12 mm (nicht im Lieferumfang enthalten)

aufliegender Einbau



- 1) vorn
- 2) Netzanschlusskasten mit Netzanschlussleitung, L = 1440 mm